

TROPICO



BY HILDING ANDERS

# POSTELE TROPICO

POSTELE, NA KTERÝCH SE USÍNÁ LÉPE...



KVALITNÍ POSTELE OD ČESKÉHO VÝROBCE

[WWW.MATRACETROPICO.CZ](http://WWW.MATRACETROPICO.CZ)



# Spokojenost zákazníků a kvalitně zpracované výrobky pro zdravý spánek jsou naším krédem již přes 23 let

Společnost byla založena jako TROPICO PLUS CZ v roce 2000 v Roztokách u Jilemnice. Díky vysoké kvalitě výrobků a schopnosti plnit přání zákazníků jsme se stali v roce 2006 jedničkou na českém trhu. V roce 2007 se společnost nově pod názvem Hilding Anders Česká republika, a. s. stala součástí skupiny Hilding Anders, tradičním světovým dodavatelem matrací a postelí.

Od roku 2022 jsme zahájili výrobu v moderním výrobním závodě v Jilemnici v Krkonoších, kde probíhá kompletní proces vývoje i výroby.

Česká značka TROPICO zůstává stěžejní značkou v oblasti kvalitního spánku. V nabídce najdete kompletní vybavení do Vaší ložnice. Od postele, matrace, roštu, ložního prádla a ostatních doplňků pro zdravý spánek.

Ve Švýcarsku se nachází nejmodernější a svého druhu největší testovací centrum na matrace a postele v Evropě. To zajišťuje, prostřednictvím švýcarského institutu AEH, certifikaci nejen mechanických a ergonomických vlastností našich výrobků, ale také správného spánkového klima, které bývá neprávem přehlíženo.



Sledujeme nové technologie a novinky.



Věnujeme velkou pozornost použití kvalitních vstupních materiálů.



Používáme pouze certifikované, zdravotně nezávadné materiály vyráběné s ohledem na životní prostředí například v Belgii, Německu, Švýcarsku a samozřejmě České republice.



Klademe důraz na precizní řemeslné zpracování našich výrobků.



Jsme členy Cechu čalouníků a truhlářů.

Přejeme Vám, ať s našimi postelemi a matracemi zažijete skvělý spánek a tím i lepší každý den.

Váš tým Hilding Anders Česká republika a.s.



ZRUČNOST TECHNOLOGIE KVALITA



TROPICO



BY HILDING ANDERS



# JAKÉ JSOU POSTELE TROPICO

## KRÁSNÉ

Čisté linie, funkční design se smyslem pro detail a neuvěřitelné možnosti přizpůsobení vzhledu posunují výběr postele na umělecké tvoření. Není interiér, do něhož by se postele TROPICO nehodily. Vyberte si typ základny, dále design čela a typ nožiček dle Vašich představ. Oblečte postel do kterékoli ze široké palety **designových látek** s vysokou odolností.

## PRAKTICKÉ

Jenom krása nestačí, důležitá je i funkčnost a kvalita zpracování. A to přesně splňují postele TROPICO. Začíná to dokonalým balením, které umožňuje snadnou přepravu. Pokračuje velice jednoduchou a rychlou montáží, která neubírá naprosto nic na pevnosti, kvalitě a stabilitě konstrukce. Končí skvěle vyrobenou postelí, která uspokojí i ty nejnáročnější z vás. Ať už si vyberete kteroukoli z postelí Tropicó, s úložnými prostory nebo bez nich, vždy se můžete spolehnout na jejich praktické využití a snadnou údržbu.

## KVALITNĚ VYROBENÉ

Spojení tradice značky, desítek let zkušeností českých mistrů čalounického řemesla a **členství v Cechu čalouníků a truhlářů** je zárukou, že Vám bude postel Tropicó sloužit dlouhá léta k plné spokojenosti. Postele vyrábíme ručně v České republice, což jim propůjčuje – kromě výjimečné kvality a širokých možností si postel naladit dle svého vkusu – také duši, kterou moderní strojní průmysl nedokáže nahradit.

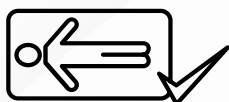
## VARIABILNÍ

Možnost atypických rozměrů v délce i šířce. Individuální řešení konzultujte se svým prodejcem.

český  
výrobek



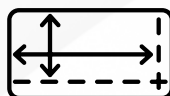
ergonomicky  
testováno



certifikované  
materiály



atypické  
rozměry



TROPICO



BY HILDING ANDERS



# RUČNÍ VÝROBA I MODERNÍ TECHNOLOGIE

## Tradiční řemeslo i dokonalost počítačového věku

Maximálně přesné zpracování díky výrobě dřevěných koster a řezání pěn na počítačem řízených strojích CNC. Moderní řešení výroby je zárukou přesných rozměrů a dokonale zpracovaného výrobku.

Duši postelím TROPICO dává velmi vysoký podíl ruční práce. Kromě zmíněných dřevěných koster, které jsou zpracovány z velké části na nejmodernějších strojích, je většina postele vytvořena českou ruční prací. Veškeré stříhy, šití i vlastní čalounění má na starosti tým zručných švadlen a čalouníků pod dohledem technologa s více jak 40 lety zkušeností v oboru. Každá postel, kterou si jen z nabídky Tropico vyberete, projde rukama těch nejpovolanějších řemeslníků. Od prvního návrhu, přes stříhání látek až po výstupní kontrolu a balení finálního výrobku.

Členství v Cechu čalouníků a truhlářů je zárukou, že Vám postel bude sloužit dlouhá léta k plné spokojenosti.

## Testování

Prověřené, certifikované vstupní materiály a odolné konstrukce postelí, které musí unést radosti i strasti všedního dne každého spáče. Spěte klidně - spěte v pořádné posteli.



# JAK SPRÁVNĚ VYBRAT POSTEL

## ABY SE LÉPE VSTÁVALO

**Postel Tropico** vybíráte na spoustu let. Věnujte proto výběru dostatek času. Vyplatí se to. Postel (i matrace) vybírejte s ohledem na svoji výšku a pohyblivost. To, jaká výška pro vás bude nejlepší, snadno zjistíte, když si na postel sednete. Při plném postavení chodidla na zem by vaše koleno mělo svírat plus minus pravý úhel, aby nedocházelo k namáhání nerozhýbaných kloubů a ranní vstávání bylo snazší a příjemnější.

## ABYCHOM SE NA POSTEL VŠICHNI POHODLNĚ VEŠLI

**Délka postele:** Lůžko by mělo být alespoň o 10 cm delší, než je naše výška. Pokud spíte „na Supermana“ (s rukou nataženou nad hlavu) nebo nemáte rádi, když Vám čouhají nohy a padá peřina, pořídte si prodlouženou postel (210; 220 cm). Pro vysoké postavy by prodloužené lůžko mělo být standardem.

**Šířka postele:** Mladí se smáčkou ve dvou i na postel šíře 120 nebo 140 cm. Pokud chcete skutečně dostatek prostoru a pohodlí, volte šířku postele minimálně 160, lépe 180 cm (zvláště, máte-li malé děti, které jsou v posteli častými hosty). Šíře 200 cm je pak sázkou na jistotu pohodlí a klidného spaní.

## ABY LŮŽKO BYLO SPRÁVNĚ ODVĚTRANÉ

Ideální je, když pod postelí zůstává volný prostor (průvan a prach jdou pod postelí, nikoli po spících osobách).

Pokud máte v bytě dostatek místa a **vyssloveně nepotřebujete úložné prostory pod postelí**, vybírejte postel tak, aby mezi její spodní hranou a podlahou byl dostatečný prostor na odvětrání a uklízení. Všechny postele Tropico (výjimkou jsou základny typu Demont s úložným prostorem) jsou konstruovány tak, aby prostor pod bočnicemi či boxy byl dostačující i pro robotické vysavače (ověřte si s daným typem vysavače).

**Pokud úložné prostory potřebujete**, doporučujeme zejména základny Box Classic či Variant, které disponují mohutným úložným prostorem, přesto jsou vzdušné (odvětraná konstrukce) a umožňují snadný úklid a proudění vzduchu pod postelí (mezi spodní hranou postele a podlahou je prostor 15 nebo 10 cm dle výšky nožiček).

Dodatečný úložný prostor k základnám Demont je položen přímo na podlaze. (viz. strana 26-27)



## ABY SE NÁM POSTEL DO LOŽNICE VEŠLA

Při výběru postele myslíte také na to, kolik místa zůstane kolem ní. **Postel by Vás neměla omezovat v pohybu po ložnici a znepříjemnit vstup do skříní.**

Bude-li umístěna u stěny se zkoseným stropem, změřte si, jakou **maximální výšku čela** postele můžete mít a **kolik místa Vám zůstane nad hlavou**, když se na posteli posadíte.

Vybíráte-li postel s úložnými prostory zvažte, zda je lepší **boční nebo čelní přístup** od nohou a dle toho vyberte výklopný lamelový rošt.

Pokud řešíte každý centimetr, doporučujeme základnu Tropico Continental nebo Box Classic, kde širší ložné plochy není zvětšená o tloušťku bočnic. U ostatních základen je potřeba k šířce ložné plochy připočíst vždy 2x tloušťku bočnic (viz perokresby u jednotlivých základen).

Vždy počítejte s prostorem pro čelo postele, které ložnou plochu přesahuje o 8/9,5 cm (dle typu čela) na každé straně (např. u ložné plochy 180x200 má čelo šířku 196/199 cm - dle typu čela). Hloubka čela je 12 cm u všech typů.

Přesné rozměry jednotlivých variant najdete na okótované perokresbě u každé konstrukce.

## ABY SE NÁM POSTEL DO LOŽNICE HODILA

Tak to je asi ten nejjednodušší úkol. S ohledem na **širokou škálu základen a čel, desénů čalounických látek**, možnost výběru **nožiček** a nastavitelné výšky uložení matrací si „ladění“ postele skvěle užijete.

## ABY SE POSTEL DALA SNADNO UDRŽOVAT

Látkového čalounění se nebojte. Všechny použité látky se dají čistit tradičním postupem či chemickou cestou (např. suchá pěna), viz náš tip „Jak vyčistit čalouněnou postel“. Některé mají navíc povrchovou úpravu, **umožňující skutečně snadné čištění.**

## ABY VÁS POSTEL CHYTLA ZA SRDCE

Všechny postele Tropico jsou vyrobené s rozumem i citem. O to snáze se Vám bude vybírat Vaše nové hnízdečko snů.

### 1. TROPICO CONTINENTAL



KONSTRUKCE BEZ ROŠTU



MATRACE SOUČÁSTÍ KONSTRUKCE



TOPPER SOUČÁSTÍ POSTELE  
(VOLITELNÝ)



ÚLOŽNÝ PROSTOR NELZE

### 2. TROPICO BOX CLASSIC



KONSTRUKCE BEZ ROŠTU



MATRACE SOUČÁSTÍ KONSTRUKCE



TOPPER SOUČÁSTÍ KONSTRUKCE  
(VOLITELNÝ)



ÚLOŽNÝ PROSTOR SOUČÁSTÍ  
KONSTRUKCE

### 3. TROPICO BOX VARIANT



ROŠT - NUTNÉ DOKOUPIT



MATRACE - NUTNÉ DOKOUPIT



TOPPER - NENÍ NUTNÝ



ÚLOŽNÝ PROSTOR SOUČÁSTÍ  
KONSTRUKCE

### 4. TROPICO DEMONT CLASSIC



ROŠT - NUTNÉ DOKOUPIT



MATRACE - NUTNÉ DOKOUPIT



TOPPER - NENÍ NUTNÝ



ÚLOŽNÝ PROSTOR - MOŽNÉ  
DOKOUPIT

### 5. TROPICO DEMONT DOUBLE



ROŠT - NUTNÉ DOKOUPIT



MATRACE - NUTNÉ DOKOUPIT



TOPPER - NENÍ NUTNÝ



ÚLOŽNÝ PROSTOR - MOŽNÉ  
DOKOUPIT

### 6. TROPICO DEMONT DECOR



ROŠT - NUTNÉ DOKOUPIT



MATRACE - NUTNÉ DOKOUPIT



TOPPER - NENÍ NUTNÝ



ÚLOŽNÝ PROSTOR - MOŽNÉ  
DOKOUPIT

# ZÁKLADNY POSTELÍ

V nabídce postelí TROPICO najdete 6 základen. Každá z nich má své charakteristické vlastnosti. Každou konstrukci můžete kombinovat s jakýmkoli čalouněným čelem z nabídky Tropicco.



VOLITELNÉ ČELO  
nabídku najdete na str. 30-39

Základny **Demont Double**, **Box Variant**, **Box Classic** a **Tropico Continental** můžete kombinovat s jakýmkoli nožičkami z nabídky. Pro základnu demont Double pouze výšky 15 cm, u boxové či kontinentální základny můžete volit výšku nožiček 10 či 15 cm).



VOLITELNÉ NOŽIČKY  
nabídku najdete na str. 28-29

U základen Demont Decor a Classic je přední čelo až na zem a nenajdete zde klasické „nožičky“. Nabízí však dostatečný prostor pro odvětrání i úklid na bocích postele.

## 1. TROPICO CONTINENTAL – pro ty, co hledají maximální komfort

Jedinečná konstrukce klasické kontinentální postele, která se skládá ze 3 vrstev: základny, střední matrace a vrchní matrací tzv. topperem pro jemné doladění. Kontinentální postel je dodávána jako komplet, už se nemusíte o nic starat. Každá vrstva je jen o spánku a vzájemným působením přináší výjimečný spánkový komfort. Rám boxů je vyroben z masivního dřeva a velkoplošných materiálů na bázi dřeva.

## 2. TROPICO BOX CLASSIC

Vychází z konstrukce kontinentální postele (tedy s integrovanou matrací a topperem) navíc s úložným prostorem. Rám boxů je vyroben z lamina a velkoplošných materiálů na bázi dřeva.

## 3. TROPICO BOX VARIANT

Čalouněné boxy s úložným prostorem. Je nutné doplnit vhodným roštem a matracemi.

U postelí typu Box a Continental do šíře postele 120 cm je postel složená z jednoho boxu. U šířky nad 120 cm je postel složená vždy ze dvou spodních boxů (pevně spojených kování). Rám boxů je vyroben z lamina.

## 4. TROPICO DEMONT CLASSIC

Jednoduchý čalouněný rám postele s předním čelem téměř až na zem (je posazeno na nepatrných cca 2cm dřevěných nožičkách). Tloušťka bočnic 4,5 cm. Rám postele je vyroben z velkoplošných materiálů na bázi dřeva.

## 5. TROPICO DEMONT DOUBLE

Masivní čalouněný rám postele s volitelnými předními nožičkami výšky 15 cm. Tloušťka bočnic 8 cm. Rám postele je vyroben z velkoplošných materiálů na bázi dřeva.

## 6. TROPICO DEMONT DECOR

Rám postele z lamina s dekorem dřeva s plným předním čelem až na zem. Tloušťka bočnic 3,8 cm. Rám postele je vyroben z lamina.

### TROPICO DEMONT – jednoduchá konstrukce pro klasické rošty a matrace

Všechny konstrukce typu Demont se skládají ze dvou bočnic, jednoho předního čela a zadního designového čela postele dle vašeho výběru. Vzájemně se liší tloušťkou či provedením bočnic a typem nožiček. Jsou dodávány v demontovaném stavu. Usnadní tak dopravu či instalaci postele v případě menších prostor. Je nutné doplnit vhodným roštem a matrací.

Dodávané rozměry: 80x200; 90x200; 100x200; 120x200; 140x200; 160x200; 180x200; 200x200 včetně prodloužení na 210 a 220 cm, s možností atypů.

TROPICO



BY HILDING ANDERS



TROPICO CONTINENTAL / ČELO EDINBURGH / LÁTKA SAVOY 9 / NOŽIČKY ORIGINAL WENGE

# TROPICO CONTINENTAL

Opravdová kontinentální postel pro spánek bez kompromisů. Postel nemá úložný prostor - vše, od základny až po vrchní matraci, je podřízeno zdravému spánku.

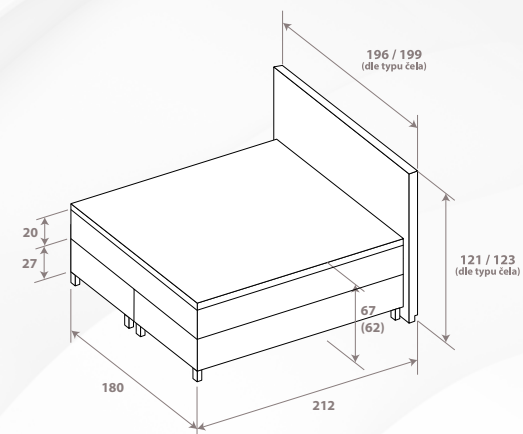
Kontinentální postel znamená především pohodlí. Jsou to prakticky 3 perfektně vyladěné matrace nad sebou zasazené v masivním dřevěném rámu a potažené prvotřídní látkou s volitelným dezénem. Jinými slovy jsou to luxusní vysoká kontinentální lůžka střední tuhosti a velké variability.

Kontinentální postele nabízejí pohodlí, odolnost a účelnost. Díky tomu najdete také ve 4 a 5 hvězdičkových hotelích po celém světě. Jsou známé také jako postele box-spring, box-bed, americké postele atd.

Postel je dodávána jako kompletní spánkový systém a není nutné dokupovat matraci ani rošt. Čelo a potahovou látku si vyberete dle svého vkusu či designu Vaší ložnice.

Volitelná vrchní matrace (topper) pro jemné doladění dle Vašich spánkových preferencí.

Volitelné nožičky (výšky 15 či 10 cm) nabízejí možnost přizpůsobit si postel podle Vašeho interiéru.



Rozměry jsou uváděny pro lůžko 180 x 200 cm, v cm s tolerancí +/- 1 cm.



**VOLITELNÉ ČELO**  
nabídku najdete na str. 30-39



**VOLITELNÝ TOPPER**  
nabídku najdete na str. 48-49



**VOLITELNÉ NOŽIČKY**  
nabídku najdete na str. 28-29

Postel nemá úložný prostor, ale jako doplněk můžete zakoupit Otokan ve stejné potahové látce jako postel. Jedná se o úložný prostor se sedákem vyklápěcím z delší strany (viz doplňky na str. 52-53).



## NOSNOST:

Doporučená nosnost postele max. 300 kg/ celá postel, resp. max 150 kg /osoba (polovina lůžka).



## JAK BUDE VYSOKÁ?

Výška je 67 cm (nožičky 15 cm), resp. 62 cm (nožičky 10cm). Výška je včetně vrchní matrace (topperu).



## MŮŽE VÁS ZAJÍMAT

Luxusní výška spaní 62-67 cm dle výšky nožiček. Usnadní vstávání a zajistí příjemné spánkové klima.

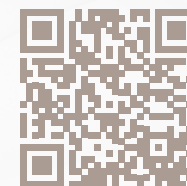
TROPICO



BY HILDING ANDERS



# TROPICO CONTINENTAL



Montážní návod

## Co je uvnitř?

### Topper (vrchní matrace/přistýlka)

Umocňuje nezaměnitelný pocit komfortu a zážitek z hlubokého spánku na kontinentálních postelích. Všechny toppers mají prošívání dvojdielné potahy s klimatizační vrstvou dutých vláken. Pratelnost na 60°C.



VOLITELNÝ TOPPER  
nabídku najdete na str. 48-49

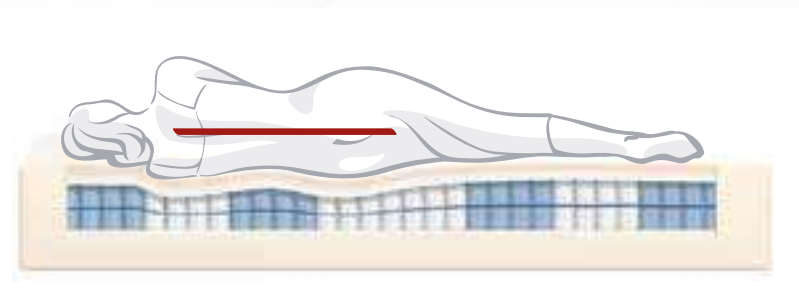
### Hlavní (nosná) matrace – pružina POCKET

Luxusní taštičková matrace střední tuhosti. Jednotlivé pružiny jsou uloženy v textilních pouzdrech. Každá pružina reaguje samostatně, čímž je zajištěno perfektní rozložení tlaku, efektivní podpora páteře a optimální uvolnění svalstva při všech režimech spánku (na boku, na zádech, ...). Rozdělena je do 7 zón s rozdílnou tuhostí a dynamikou.

### Základna (spodní matrace) - pružina BONELL

Systém pružin Bonell se střední tuhostí konstrukce a tloušťkou drátu 2,4 mm při čtyřech závitech pružiny. Ideálně roznáší tlak absorbovaný nosnou zónovou matrací. Zároveň dodávají celé konstrukci přirozenou tuhost, odrazovou pružnost, spolu se vzdušností a dlouhou životností. Nosný rám základny tvoří robustní dřevěná konstrukce z masivního dřeva.

Základna a hlavní matrace je na horní straně opatřena protiskluzovou textilií - ANTISLIP.  
Gumové segmenty na povrchu brání pohybu jednotlivých vrstev a konstrukce je tak velmi stabilní.



Správné podepření celého těla zajišťují zóny tuhosti, začleněné do konstrukce postele.  
Pro garanci spánkového komfortu a nejvyšší možné podpory páteře ve všech polohách těla vyžadujte kontinentální postel vždy jako celek.

TROPICO



BY HILDEGARD ANDERS



TROPICO BOX CLASSIC / ČELO WELLS / LÁTKA FURIA410 + SOFT 20 / NOŽIČKY KUBIK WENGE



# TROPICO BOX CLASSIC

Vysoká postel s úložnými prostory, vestavěnými taštičkovými matracemi a vrchním topperem. Vychází z konstrukce kontinentální postele, to znamená, že je složena z více funkčních spánkových vrstev a nemusíte již dokupovat žádné matrace ani rošty.

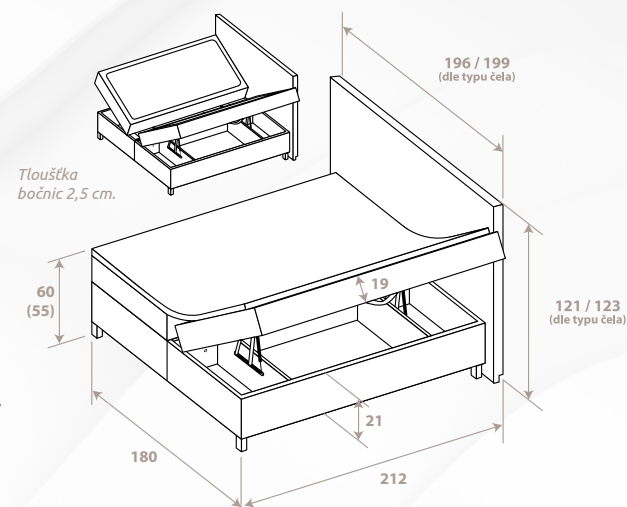
**Box s hlavní matrací.** Dokonalé pohodlí, **podporu těla a kopírování jeho křivek** zajišťují vestavěné **výklopné matrace s taštičkovými pružinami**. Postel má zhruba 800 samostatně reagujících pružin, uspořádaných do **7 zón dle tuhosti**. Lehací plochy jsou opatřeny vrstvami studené pěny, která ještě zvyšuje **vzdušnost**.

**Úložné prostory** jsou snadno přístupné díky **vyklápěcím mechanismům** s plynokapalinovými vzpěrami. **Úložné prostory jsou odvětrané**. Díky vysokým nožičkám je **zachováno správné proudění vzduchu** pod postelí. **Nebudete tak vystaveni průvanu ani prachu**.

**Vrchní matrace (topper) dle výběru** je detailním doladěním celého spánkového systému kontinentální postele. Je opatřena dvojdílným pratelným potahem (60 °C).

**Čelo a potahovou látku** si vyberete dle svého vkusu či designu Vaší ložnice.

**Volitelné nožičky** (včetně jejich výšky) se montují na vnější stranu boxu a nabízejí netušené možnosti přizpůsobit si postel podle Vašeho interiéru. **Postel obsahuje celkem 4 designové nožičky a 2 kovové nožičky**, které zároveň slouží jako spojnice boxů na vnitřní straně (z vnějšího pohledu nejsou viditelné). Boxy jsou tak vzájemně přišroubovány pevným spojem, který nedovolí jakýkoli posun.



Rozměry jsou uváděny pro lůžko 180 x 200 cm, v cm s tolerancí +/- 1 cm.



Montážní návod



**VOLITELNÝ TOPPER**  
nabídku najdete na str. 48-49



**VOLITELNÉ ČELO**  
nabídku najdete na str. 30-39



**VOLITELNÉ NOŽIČKY**  
nabídku najdete na str. 28-29



## NOSNOST:

Dle roštů/matrací, doporučená nosnost postele max.320 kg / celá postel, resp. max. 160 kg / osoba (polovina lůžka).



## JAK BUDE VYSOKÁ?

Výška je 55 cm (nožičky 10 cm), resp. 60 cm (v případě použití nožiček 15 cm). Výška je udávána včetně vrchní matrace (topperu).



## MŮŽE VÁS ZAJÍMAT

Možnost použití rozdílné čalounické látky na spodní části postele.

TROPICO



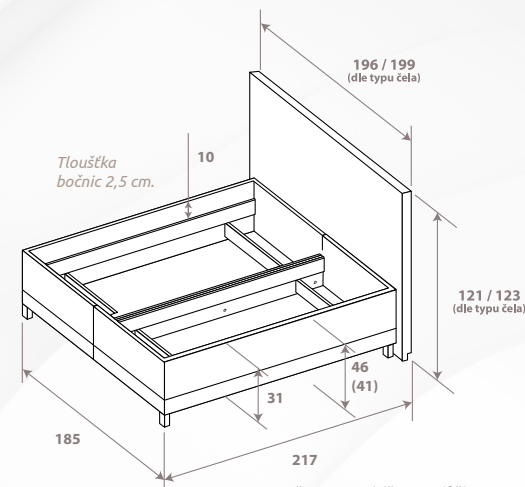
BY HILDING ANDERS



TROPICO BOX VARIANT / ČELO WATFORD / LÁTKA PLATINUM 42 / NOŽIČKY CHROM

# TROPICO BOX VARIANT

Čalouněná pevná základna typu „box“ s odvětranými úložnými prostory, kterou můžete doplnit roštem a matrací zcela dle Vašeho výběru. Výška matrací potom určí finální výšku ložné plochy.



Rozměry jsou uváděny pro lůžko 180 x 200 cm, v cm s tolerancí +/- 1 cm.

**Úložné prostory** jsou snadno přístupné díky **vyklápěcím mechanismům** s plynokapalinovými vzpěrami.

**Úložné prostory jsou odvětrané.** Díky vysokým nožičkám (postel „neleží“ na zemi) je zachováno správné proudění vzduchu pod postelí. **Nebudete tak vystaveni průvanu ani prachu.**

**Postel je určena pro použití s lamelovými rošty** (vč. polohovacích a motorových), případně laťovými rošty v rámu. **Pro přístup do úložných prostor lze použít rošty s bočním i čelním výklopem.** Postel je vhodná pro **použití s libovolnými matracemi** v odpovídajícím rozměru. Rošty ani matrace nejsou součástí postele.

**Čelo a potahovou látku** si vyberete dle svého vkusu či designu Vaší ložnice.

**Volitelné nožičky** (včetně jejich výšky) se montují na vnější stranu boxu a nabízejí netušené možnosti přizpůsobit si postel podle Vašeho interiéru.

**Postel obsahuje celkem 4 designové nožičky a 2 kovové nožičky**, které zároveň slouží jako spojnice boxů na vnitřní straně (z vnějšího pohledu nejsou viditelné).

Boxy jsou tak vzájemně přišroubovány pevným spojem, který nedovolí jakýkoli posun.



**VOLITELNÉ ROŠTY**  
nabídku najdete na str. 46-47



**KOMPLETNÍ NABÍDKU  
MATRACÍ NAJDETE NA STR. 50-51**



**VOLITELNÉ ČELO**  
nabídku najdete na str. 30-39



**VOLITELNÉ NOŽIČKY**  
nabídku najdete na str. 28-29



Montážní návod



## NOSNOST:

Dle roštů/matrací, doporučená nosnost postele max. 320 kg / celá postel, resp. max. 160 kg / osoba (polovina lůžka).



## JAK BUDE VYSOKÁ?

Při použití s matrací 20 cm, docílíte u postele s nožičkami 15 cm celkové výšky cca 61 cm. Bude si skvěle rozumět i s matracemi do výšky 30 cm.



## MŮŽE VÁS ZAJÍMAT

K této posteli si můžete zvolit jakýkoli rošt z naší nabídky. Od pevného, výklopného, až po komfortní motorové polohovatelný lamelový rošt.

TROPICO



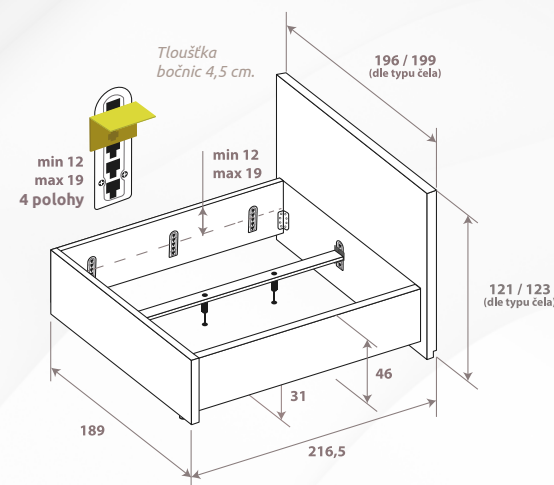
BY HILDING ANDERS



TROPICO DEMONT CLASSIC / ČELO SHERWOOD+LIŠTA / LÁTKA PLATINUM 28

# TROPICO DEMONT CLASSIC

Jednoduchá čalouněná postel, která se hodí do každého interiéru. Díky užším bočnicím není náročná na místo. Ideální například pro studentské pokoje. Přední čelo dosahuje téměř až na zem – stojí na miniaturních dvoucentimetrových nožičkách z masivního dřeva. Z boku je zachován dostatečný prostor pro odvětrání a úklid.



Rozměry jsou uváděny pro lůžko 180 x 200 cm, v cm s tolerancí +/- 1 cm.

**Určena pro použití s lamelovými rošty** (vč. polohovacích a motorových), případně laťovými rošty v rámu.



**VOLITELNÉ ROŠTY**  
nabídku najdete na str. 46-47

Postel je vhodná pro **použití s libovolnými matracemi** v odpovídajícím rozměru. Rošty ani matrace nejsou součástí postele.



**DOPORUČENÝ VÝBĚR  
MATRACÍ NAJDETE NA STR. 50-51**

**Čelo a potahovou látku** si vyberete dle svého vkusu či designu Vaší ložnice.



**VOLITELNÉ ČELO**  
nabídku najdete na str. 30-39

**K posteli je možné dokoupit úložný prostor (viz nabídka na straně 26-27).  
Pro přístup do úložných prostor je nutné použít rošty s bočním či čelním výklopem.**



**VOLITELNÝ ÚLOŽNÝ BOX**  
nabídku najdete na str. 27



Montážní návod

**Konstrukce bez možnosti výběru nožiček. Postel je dodávána v demontovaném stavu.**



## NOSNOST:

Dle roštů/matrací, doporučená nosnost postele max. 320 kg / celá postel, resp. max. 160 kg / osoba (polovina lůžka).



## JAK BUDE VYSOKÁ?

Při použití lamelového roštu řady Double (cca 5 cm) a matrací 25 cm, docílíte u postele celkové výšky cca 57-64 cm dle výšky uložení roštu.



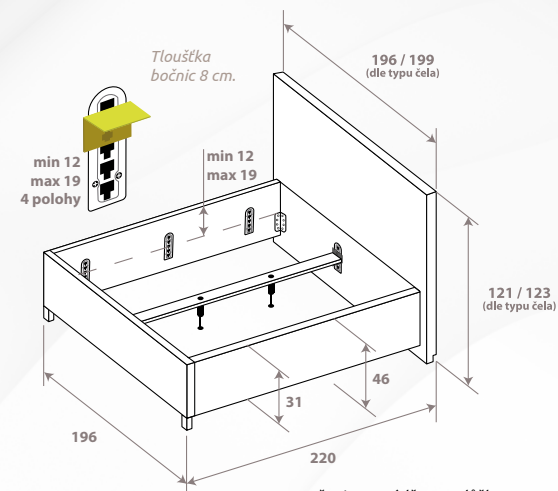
## MŮŽE VÁS ZAJÍMAT

Miniaturní nožičky z masivního dřeva u předního čela zamezují kontaktu čalounické látky s podlahou a prodlužuje tak její životnost.



# TROPICO DEMONT DOUBLE

Masivní čalouněná postel s širšími bočnicemi a pro maximální stabilitu a možností výběru nožiček dle Vašeho interiéru. Postel stojí na 15 cm nožičkách a nabízí tak velkorový prostor pro odvětrání a úklid. V případě potřeby je možné doplnit úložným prostorem.



Rozměry jsou uváděny pro lůžko 180 x 200 cm, v cm s tolerancí +/- 1 cm.

**Určena pro použití s lamelovými rošty** (vč. polohovacích a motorových), případně laťovými rošty v rámu. **Pro přístup do úložných prostor lze použít rošty s bočním i čelním výklopem.**

Postel je vhodná pro **použití s libovolnými matracemi** v odpovídajícím rozměru. Rošty ani matrace nejsou součástí postele.

**Volitelné čelo a potahovou látku si vyberete dle svého vkusu či designu Vaší ložnice.**

**Volitelné nožičky** nabízejí netušené možnosti přizpůsobit si postel podle Vašeho interiéru. Postel je konstruována pro výšku nožiček 15 cm (nožičky o výšce 10 cm nelze objednat).

**K posteli je možné dokoupit úložný prostor (viz nabídka na straně 26-27).** **Pro přístup do úložných prostor je nutné použít rošty s bočním či čelním výklopem.**



**VOLITELNÉ ROŠTY**  
nabídku najdete na str. 46-47



**DOPORUČENÝ VÝBĚR  
MATRACÍ NAJDETE NA STR. 50-51**



**VOLITELNÉ ČELO**  
nabídku najdete na str. 30-39



**VOLITELNÉ NOŽIČKY**  
nabídku najdete na str. 28-29



**VOLITELNÝ ÚLOŽNÝ BOX**  
nabídku najdete na str. 27



Montážní návod



VÝŠKA  
15 CM



## NOSNOST:

Dle roštů/matrací, doporučená nosnost postele max. 320 kg / celá postel, resp. max. 160 kg / osoba (polovina lůžka).



## JAK BUDE VYSOKÁ?

Při použití lamelového roštu řady Double (cca 5 cm) a matrací 25 cm, docílíte u postele celkové výšky cca 57-64 cm dle výšky uložení roštu.



## MŮŽE VÁS ZAJÍMAT

Díky kování Vario fix můžete jednoduše přizpůsobit výšku uložení roštů a následně matrace svým požadavkům či výšce matrace.

TROPICO



BY HILDING ANDERS

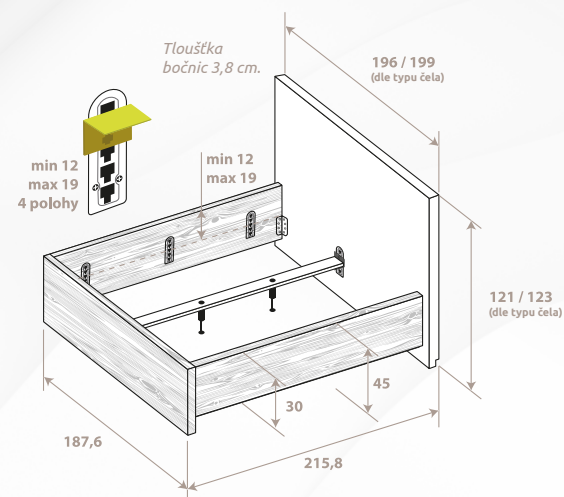


TROPICO DEMONT DECOR / ČELO CHESTER / LÁTKA VENA TYRKYS



# TROPICO DEMONT DECOR

Postel s bočnicemi z masivního lamina pro Ty, kteří dávají přednost jednoduchému designu v dekoru dřeva. Zadní čalouněné čelo je třešničkou na dortu, nabízí měkkost a nadčasový design. Přední čelo z lamina dosahuje až na zem. Pohledově tak zcela kryje prostor pod postelí či doplňkový úložný prostor. Z boku je zachován dostatečný prostor pro odvětrání a úklid.



Rozměry jsou uváděny pro lůžko 180 x 200 cm, v cm s tolerancí +/- 1 cm.

**Určena pro použití s lamelovými rošty** (vč. polohovacích a motorových), případně laťovými rošty v rámu. Postel je vhodná pro **použití s libovolnými matracemi** v odpovídajícím rozměru. Rošty ani matrace nejsou součástí postele.

**K posteli je možné dokoupit úložný prostor (viz nabídka na straně 24-25).**  
**Pro přístup do úložných prostor je nutné použít rošty s bočním či čelním výklopem.**

**Volitelné čelo a potahovou látku** si vyberete dle svého vkusu či designu Vaší ložnice.

**Konstrukce bez možnosti výběru nožiček.**  
**Postel je dodávána v demontovaném stavu.**



**VOLITELNÉ ROŠTY**  
nabídku najdete na str. 46-47



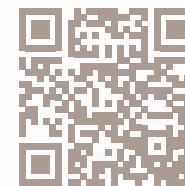
**DOPORUČENÝ VÝBĚR  
MATRACÍ NAJDETE NA STR. 50-51**



**VOLITELNÝ ÚLOŽNÝ BOX**  
nabídku najdete na str. 27



**VOLITELNÉ ČELO**  
nabídku najdete na str. 30-39



Montážní návod



## NOSNOST:

Dle roštů/matrací, doporučená nosnost postele max.320 kg / celá postel, resp. max. 160 kg / osoba (polovina lůžka).



## JAK BUDE VYSOKÁ?

Při použití lamelového roštu řady Double (cca 5 cm) a matrací 25 cm, docílíte u postele celkové výšky cca 57-64 cm dle výšky uložení roštu.



## MŮŽE VÁS ZAJÍMAT

Jednotný dekor lamina základny postele, úložného boxu a lišty na vrchní části čela přinese čistotu designu do Vaší ložnice.

TROPICO



BY HILDING ANDERS



# ÚLOŽNÝ BOX

Úložný box je velmi praktický prvek, který vám pomůže uschovat Vaše věci v malé místnosti. Nabízí velkorysý prostor pod celou ložnou plochou postele. Má neomezenou nosnost.

Boxy těsně zapadají do vnitřního prostoru základen **Tropico Demont** (Classic, Double a Decor). Nejsou kompatibilní s jinými postelemi.

**Pro přístup k úložnému boxu je nutné opatřit postel čelním nebo bočními výklopnými rošty.**

## Montáž

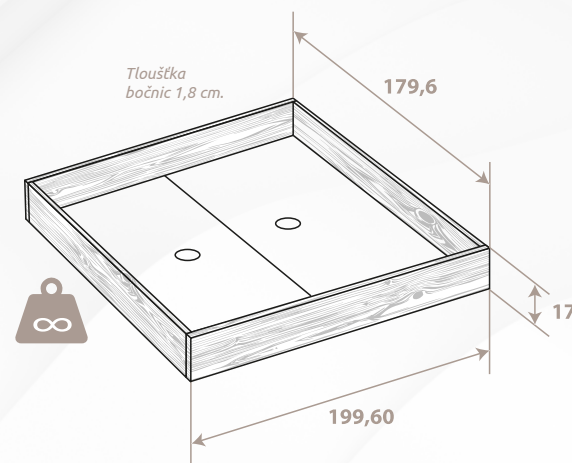
Jednoduchá montáž samostatného rámu pomocí přiloženého kování. Spodní deska se skládá ze dvou částí a je položena přímo na podlaze. Není pevně spojena s obvodovou konstrukcí. Nejprve se montuje úložný box, teprve potom se kolem něho sestaví rám postele.

## Materiál

Spodní deska je vyrobena z MDF desky (0,32 cm) s bílým nátěrem na vrchní straně. Obvodová konstrukce je vyrobena buď z lamina o tloušťce 1,8 cm nebo skládané spárovky z masivního bukového dřeva 1,8 cm. Vzorník materiálů a barev žádejte u svého prodejce.

## Rozměr

Při objednávce uveďte vždy rozměr ložné plochy a my si spočítáme rozměr úložného prostoru. Výška bočnice 17 cm. Bočnice jsou dodávány v demontovaném stavu. Spodní deska je složena ze dvou částí.



VOLITELNÉ ROŠTY  
nabídku najdete na str. 46-47



Montážní návod



Spodní desky jsou položeny přímo na podlaze. Otvory v nich slouží pro umístění nožiček u středové příčky.



Výška bočnice úložného boxu je 17 cm. Vyššího objemu úložného prostoru dosáhnete uložení roštu na nejvyšší pozici kování Vario fix.



Pro snadný přístup k úložnému prostoru a snadnou manipulaci volte rošt s výkopem s plynovými píсты.



TROPICO

# NOŽIČKY Z MASIVU I KOVU

*Zvolte styl a výšku*

Volitelné nožičky k základnám postelí Tropico Continental, Box Variant, Box Classic a Demont Double.

TROPICO CONTINENTAL - celkem 8 designových nožiček (4ks/box) ve volitelné výšce 10 či 15 cm.

TROPICO BOX VARANT a BOX CLASSIC - celkem 4 designové nožičky na vnějších stranách (2ks/box) ve volitelné výšce 10 či 15 cm.

TROPICO DEMONT DOUBLE - celkem 2 designové nožičky v přední části, pouze ve výšce 15 cm. Místo zadních nožiček plní nosnou funkci masivní čelo.

## ORIGINAL

DUB PŘÍRODNÍ  
VÝŠKA 10/15 CM



## SELECT

DUB PŘÍRODNÍ  
VÝŠKA 10/15 CM



## KUBIK

DUB PŘÍRODNÍ  
VÝŠKA 10/15 CM



## FAMILY

BUK PŘÍRODNÍ  
VÝŠKA 10/15 CM



## ORIGINAL WENGE

DUB MOŘENÝ  
VÝŠKA 10/15 CM



## SELECT WENGE

BŘÍZA MOŘENÁ  
VÝŠKA 10/15 CM



## KUBIK WENGE

DUB MOŘENÝ  
VÝŠKA 10/15 CM



## CHROM

CHROMOVANÁ OCEL  
VÝŠKA 10/15 CM



TROPICO



BY HILDING ANDERS



# MODULÁRNÍ ČELA

*Sestavte si postel dle vlastních snů a fantazie*

Čelo určuje vzhled postele. Vyberte si sebevědomé čelo s hlubokým čalouněním či jemné čelo v severském stylu. Vyladte si ložnici dle Vašeho stylu.

Základem je robustní rám z masivního dřeva, které zajistí stabilitu celé konstrukce postele. Rám je řemeslně očalouněný kvalitní čalounickou látkou dle Vašeho výběru (výběr látek najdete ve vzorníku u Vašeho prodejce). Čelo je konstruováno tak, aby bylo kompatibilní s jakoukoli základnou Tropicó. Dle typu základny je možnost 2 typů uchycení.

## 1. Tropicó Continental / Tropicó Box Variant / Box Classic

Čelo je připevněno pomocí 4 šroubů. Montáže je prováděna ze zadní strany čela. Pomocí praktického zipu na zadním zakrytí čela se snadno dostanete k vnitřnímu rámu čela.

## 2. Tropicó Demont (Classic / Double / Decor)

Čelo je k bočnicím připevněno pomocí rohového kování a šroubů.

Videonávody na montáž najdete na YouTube kanálu Matrace Tropicó. Stáhněte pomocí QR kódů na stránkách jednotlivých konstrukcí v tomto katalogu.

Čela jsou ve standardním provedení 121–123 cm vysoké (dle typu). V případě výběru doplňkové lišty je výška čela o 2 cm vyšší. Standardní šířka čela je o 16–19 cm (dle typu) větší, než je ložná plocha (celková šířka základny závisí na tloušťce bočnic).



VOLITELNÉ ČELO  
nabídku najdete na str. 30-39

Myslíme na detail - výřez ve spodní části čela pro možnost přisunutí čela až ke zdi i v místnostech s podlahovými lištami (viz technické vychytávky na str. 45).



Lištu je možné za příplatek objednat jen u některých modelů čel (viz informace u jednotlivých čel na str. 30-39).



Uchycení čela u všech variant základny Demont (Classic, Double, Decor) pomocí „L“ kování.



Montáž čela pomocí 4 šroubů ze zadní strany čela u modelů Tropicó Continental a Box variant a Box Classic.

# SHERWOOD

Nadčasové tradiční čalouněné čelo prošité ve tvaru kostiček s příznanými sámkami (ozdobnými prošitými záhyby v látce).

Čelo je možné doplnit praktickou lištou z masivu či lamina na horní ploše. Jedná se o designový prvek, který zároveň chrání vrchní část čela a umožní snadnou údržbu.

Čelo je ve standardním provedení 121 cm vysoké a 12 cm hluboké.  
Šířka je o 16 cm (8 cm na každé straně) větší, než je ložná plocha.  
(Rozměr čela pro lůžko široké 180 cm je 196 x 121 x 12 cm)

Aktuální výběr čalouněných látek najdete ve vzorníku u Vašeho prodejce.



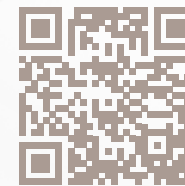
*Zjistí si o mě více...*





# HEREFORD

Jednoduché minimalistické čalouněné čelo s vtaženými knoflíky potažené totožnou čalouněnou látkou.



*Zjistí si o mě více...*

Čelo je možné doplnit praktickou lištou z masivu či lamina na horní ploše.  
Jedná se o designový prvek, který zároveň chrání vrchní část čela a umožní snadnou údržbu.

Čelo je ve standardním provedení 121 cm vysoké a 12 cm hluboké.  
Šířka je o 16 cm (8 cm na každé straně) větší, než je ložná plocha.  
(Rozměr čela pro lůžko široké 180 cm je 196 x 121 x 12 cm)

Aktuální výběr čalouněných látek najdete ve vzorníku u Vašeho prodejce.



# CHESTER

Romantické čalouněné čelo ve francouzském stylu s prošitím ve tvaru kosočtverců s přiznanými sámkami.



*Zjistí si o mě více...*

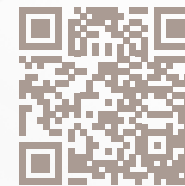
Čelo je možné doplnit praktickou lištou z masivu či lamina na horní ploše. Jedná se o designový prvek, který zároveň chrání vrchní část čela a umožní snadnou údržbu.

Čelo je ve standardním provedení 121 cm vysoké a 12 cm hluboké.  
Šířka je o 16 cm (8 cm na každé straně) větší, než je ložná plocha.  
(Rozměr čela pro lůžko široké 180 cm je 196 x 121 x 12 cm)

Aktuální výběr čalouněných látek najdete ve vzorníku u Vašeho prodejce.



# EDINBURGH



Zjistí si o mě více...

Měkké a plastické čelo s „hlubokým čalouněním“ s horizontálním i vertikálním členěním v obdélníkovém tvaru. Díky samostatně očalouněným deskám v obvodovém rámečku je velmi plastické a efektní.

Čelo není možné doplnit lištou.

Čelo je ve standardním provedení 123 cm vysoké a 12 cm hluboké.

Šířka je o 19 cm (9,5 cm na každé straně) větší, než je ložná plocha.

(Rozměr čela pro lůžko široké 180 cm je 199 x 123 x 12 cm)

Aktuální výběr čalouněných látek najdete ve vzorníku u Vašeho prodejce.



# LINCOLN

Zaoblené čelo v „americkém“ stylu s efektními vtaženými kovovými sponami ve tvaru válečku.



*Zjistí si o mě více...*

Čelo není možné doplnit lištou.

Čelo je ve standardním provedení 121 cm vysoké a 12 cm hluboké.

Šířka je o 16 cm (8 cm na každé straně) větší, než je ložná plocha.

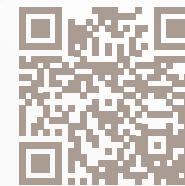
(Rozměr čela pro lůžko široké 180 cm je 196 x 121 x 12 cm)

Aktuální výběr čalouněných látek najdete ve vzorníku u Vašeho prodejce.



# WATFORD

Moderní čelo s „hlubokým čalouněním“ s horizontálním členěním. Díky samostatně očalouněným deskám v obvodovém rámečku působí výrazným plastickým dojmem.



*Zjistí si o mě více...*

Čelo není možné doplnit lištou.

Čelo je ve standardním provedení 123 cm vysoké a 12 cm hluboké.

Šířka je o 19 cm (9,5 cm na každé straně) větší, než je ložná plocha.

(Rozměr čela pro lůžko široké 180 cm je 199 x 123 x 12 cm)

Aktuální výběr čalouněných látek najdete ve vzorníku u Vašeho prodejce.



# WELLS

Zaoblené čalouněné čelo s „falešným“ dvojitým prošitím nití v kontrastní barvě ve tvaru kostek s vtaženými rohy. Sámky jsou všité dovnitř.



*Zjistí si o mě více...*

Čelo není možné doplnit lištou.

Čelo je ve standardním provedení 121 cm vysoké a 12 cm hluboké.

Šířka je o 16 cm (8 cm na každé straně) větší, než je ložná plocha.

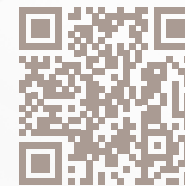
(Rozměr čela pro lůžko široké 180 cm je 196 x 121 x 12 cm)

Aktuální výběr čalouněných látek najdete ve vzorníku u Vašeho prodejce.



# STRATFORD

Rafinovaně propracované čelo s jemným rastrem kostiček s vtaženými rohy. Sámky jsou všité dovnitř.



*Zjistí si o mě více...*

Čelo je možné doplnit praktickou lištou z masivu či lamina na horní ploše. Jedná se o designový prvek, který zároveň chrání vrchní část čela a umožní snadnou údržbu.

Čelo je ve standardním provedení 121 cm vysoké a 12 cm hluboké.  
Šířka je o 16 cm (8 cm na každé straně) větší, než je ložná plocha.  
(Rozměr čela pro lůžko široké 180 cm je 196 x 121 x 12 cm)

Aktuální výběr čalouněných látek najdete ve vzorníku u Vašeho prodejce.



TROPICO



BY HILDING ANDERS





# PALETA BAREV A STRUKTUR

## Krásné a praktické

Paleta čalounických látek a dále lamin a spárovky (pro úložné boxy či bočnice u postele Demont Decor) je skutečně obrovská. U prodejců postelí TROPICO naleznete aktuální vzorníky, díky nimž si snadno uděláte představu o tom, jak bude Vaše nová postel vypadat. Vaše postel zůstane krásná a údržba bude hračkou. Stále pro Vás hledáme a testujeme ty nejlepší materiály, reagujeme i na požadavky zákazníků. Paleta barev struktur látek se tak může měnit - bylo by škoda opomenout nejžhavější novinky, které rozzáří Váš interiér.

## Čalounické látky

Jsou precizně zpracované, nadčasové, odolné a snadno se udržují. Všechny mají samozřejmě certifikaci zdravotní nezávadnosti Öko-Text Standard 100. Detailní složení a způsob údržby najdete v příslušném vzorníku.

Vybírejte látky dle svého vkusu a designu interiéru. Nechte se inspirovat. V nabídce najdete látky s klasickými zemitými tóny i s výraznými barvami, různé struktury vycházející z přírody, lesklé, hladké či strukturované povrchy. Nechybí ani oblíbené „semišové“ látky či ekokůže.

## Lamina a spárovky

Širokou nabídku dekorů lamin a spárovky z masivního bukového dřeva pro úložný box, lišty na vrchní straně čela a bočnic u základny Tropic Demont Decor najdete u svého prodejce.

Vybírali jsme nejvyšší kvalitu materiálů s atraktivními odstíny a strukturami, které souzní s Vaším interiérem.

TROPICO



BY HILDING ANDERS



# JAK VYČISTIT ČALOUNĚNOU POSTEL

## Rady & tipy

Stane se. Snídaně do postele se převrhne, dítě okrášlí Vaše hnízdečko spánku nátěrem marmelády nebo něčeho horšího. Co s tím? Lze to u čalouněné postele vůbec vyřešit? Ano, lze. Zde je tip, jak správně vyčistit čalouněnou postel.

**Pozor!** Nikdy nepoužívejte kartáč ani vysavač s kartáčovým nástavcem - mohlo by dojít k poškození čalounění!

Pokud jde o čerstvě politou postel, **použijte na zasažené místo neprodleně látku s vysokou absorpcí tekutin** nebo papírovou utěrku. Vytřete potřísněné místo od vnějších okrajů směrem ke středu skvrny. Otírejte místo jemně, příliš netlačte!

**Čištění skvrn obecně** - rozmíchejte 1/4 hrnku mýdlového prášku v 1 litru vlažné vody (cca 30 °C). Napěněným roztokem otírejte potřísněné místo utěrkou z mikrovlákna. Místo vytírejte jemně, v žádném případě **na povrch netlačte!** Pokud jsou skvrny skutečně „zažrané“, nechte pěnu 15 minut působit. Pomocí čisté, navlhčené utěrky z mikrovlákna jemně vytřete všechny zbytky pěny. Proces čištění v případě potřeby opakujte. Zasažené, vyčištěné místo nechte samovolně vyschnout. V žádném případě **nepoužívejte k vysušení vysoušeč nebo topné těleso jakéhokoli druhu!**

Některé látky umožňují také suché čištění pomocí perchloru. **Vždy volte správný postup** uvedený v návodu k použití.

# TECHNICKÉ VYCHYTÁVKY

*Myslíme na detail*



1

## Výřez zadního čela pro podlahové lišty

Velmi praktické vybrání čela ve spodní části pro možnost přiražení postele až ke zdi i v místnostech s podlahovými lištami.

2

## Zip na zadní straně čela

Snadný přístup k montážním otvorům pro připevnění čela u základů Tropico Continental a Tropico BOX (Classic a Variant).



3



## Designová lišta u čela postele

K vybraným čelům ( Sherwood, Hereford, Chester a Stratford) je možné za příplatek objednat dřevěnou či lamino lištu na horní hranu. Jedná se o praktický designový prvek, který zároveň usnadní údržbu a čištění. Hluboko čalouněná čela s rámem (Edinburgh, Watford) nebo čela s kulatými rohy (Lincoln, Wells) není možné touto lištou doplnit.

4

## Kovové spojovací nožičky

U základen Tropico Box (Classic a Variant) jsou z vnitřní strany boxu bytelné kovové nožičky, které zároveň plní funkci spojovacího kování pro sesazení boxů k sobě. Nožičky jsou velmi stabilní a nedovolí jakýkoli posun boxů. Z čelního pohledu tyto nožičky nejsou patrné, postel tak působí subtilním dojmem a designově čistě.



5



## Spojovací kování „Žralok“

Ozubený zámek u základen Tropic Continental. Zajistí absolutně pevný spoj spodních boxů postele. Nedovolí žádný pohyb do strany. Opětovné rozpojení zámku je možné pouze nadzdvížením jednoho z boxů.

# KVALITNÍ ROŠT PRO KVALITNÍ POSTEL

## Správný rošt zlepší spánek

Kvalitní lamelový rošt dostane z matrace maximum ortopedických vlastností.

Rošt je potřeba doplnit ke všem postelím bez integrovaných matrací:

**Tropico Box Variant**

**Tropico Demont (Classic, Double, Decor)**

Pro postele s úložným prostorem volte rošty s bočním nebo čelním výklopem (Double praktik B a N).

Pro postele bez úložného prostoru můžete použít jakýkoli z nabízených roštů, ať už pevný či polohovatelný.

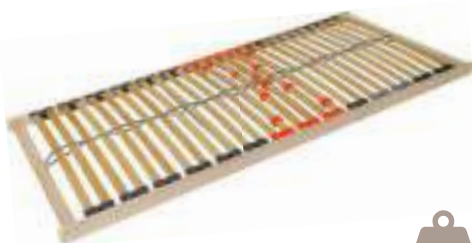
Postele Tropico Continental a Box Classic jsou dodávány již jako komplet s integrovanou matrací a nejsou u nich klasické rošty používány.

## Lamelové rošty Double - špičkové rošty pro každou postel

Lamelové rošty řady Double jsou výrobky masivní a moderní konstrukce. Anatomické uspořádání lamel má příznivý vliv na polohu těla při spánku. Mají 28 lamel šíře 38 mm ve výkyvných gumových pouzdrech. V oblasti beder je vždy 5 zdvojených lamel s nastavitelnou tuhostí dle hmotnosti uživatele. Středový popruh je zdvojený pro vyšší elasticitu a životnost.

### DOUBLE KLASIK

PEVNÝ ROŠT. VHDNÝ PRO VŠECHNY  
MATRACE. VÝŠKA CCA 5 CM.



130

### DOUBLE XXL

PEVNÝ A ODOLNÝ LAMELOVÝ ROŠT.  
ZESÍLENÉ LAMELY PRO ZVÝŠENOU  
NOSNOST. LZE POUŽÍT TAKÉ V PŘÍPADĚ  
POŽADAVKU NA TUŽŠÍ ROŠT. VHDNÝ  
PRO VŠECHNY MATRACE.  
VÝŠKA CCA 5 CM.



160

### DOUBLE EXPERT

MASIVNÍ LAMELOVÝ ROŠT  
S POLOHOVÁNÍM HLAVY A NOHOU.  
13 POLOH V OBLASTI HLAVY A 5 POLOH  
V OBLASTI NOHOU. PRO VŠECHNY  
MATRACE, KTERÉ LZE POLOHOVAT.  
VÝŠKA CCA 5 CM.



130

## DOUBLE PRAKTIK N

LAMELOVÝ ROŠT S ČELNÍM VÝKLOPEM OD NOHOU. NABÍZÍ 13 POLOH V OBLASTI HLAVY A 5 POLOH V NOHÁCH. PLYNOKAPALINOVÉ VZPĚRY UMOŽŇUJÍ SNADNÝ PŘÍSTUP DO ÚLOŽNÝCH PROSTOR. MAX. NOSNOST PŘI ZDVIHU/POLOHOVÁNÍ JE 30 KG. VÝŠKA ROŠTU: 5,5 CM (VE SKLOPENÉ POLOZE).



## DOUBLE PRAKTIK B

LAMELOVÝ ROŠT S BOČNÍM VÝKLOPEM BEZ POLOHOVÁNÍ. PLYNOKAPALINOVÉ VZPĚRY (JAKO V AUTĚ U PÁTÝCH DVEŘÍ) UMOŽŇUJÍ VYKLOPENÍ ROŠTU Z BOČNÍ STRANY A PŘÍSTUP DO ÚLOŽNÉHO PROSTORU. VHODNÝ PRO VŠECHNY TYPY MATRACÍ. UNIVERZÁLNÍ PRO LEVÝ/ PRAVÝ VÝKLOP. NIKDY NEZVEDEJTE PŘI ZATÍŽENÍ VĚTŠÍM NEŽ 30 KG! VÝŠKA ROŠTU: 5,5 CM (VE SKLOPENÉ POLOZE).



## ERGO BLACK MOTO

MASIVNÍ LAMELOVÝ ROŠT S POLOHOVÁNÍM. 2 MOTORY (V JEDNOM BLOKU) S DRÁTOVÝM OVLADAČEM (ZA PŘÍPLATEK MOŽNO BEZDRÁTOVÝ, VIZ CENÍK). ZÁLOŽNÍ ZDROJ UMOŽŇUJE VRÁCENÍ ROŠTU DO PŮVODNÍ POLOHY V PŘÍPADĚ VÝPADKU EL. PROUDU. VHODNÝ PRO MATRACE S VYSOKOU KOPÍROVATELNOSTÍ (LATEXOVÉ, PROFILOVANÉ SENDVIČOVÉ MATRACE). NOSNOST DO 130 KG. VÝŠKA CCA 6,5 CM (MĚŘENO BEZ MOTORU).



## Lamelové rošty Fenix - dostupná klasika

Mají 26 březových lamel šíře 36 mm v plastových pouzdech v rámu. Lamely s nastavitelnou tuhostí v oblasti beder.

Dodávají se v rozměrech pro ložné plochy 80 x 200 a 90 x 200 cm.

## FÉNIX KLASIK

PEVNÝ ROŠT PRO VŠECHNY MATRACE. VÝŠKA CCA 5 CM.



## FÉNIX RELAX

ROŠT S POLOHOVÁNÍM HLAVY. PRO MATRACE, KTERÉ LZE POLOHOVAT (LATEXOVÉ, SENDVIČOVÉ). VÝŠKA CCA 5 CM.



## FÉNIX EXPERT

ROŠT S POLOHOVÁNÍM HLAVY A NOHOU. PRO MATRACE, KTERÉ LZE POLOHOVAT (LATEXOVÉ, SENDVIČOVÉ). VÝŠKA CCA 5,5 CM.





TROPICO



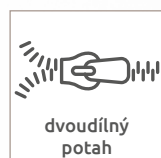
# TOPPERY | VRCHNÍ MATRACE

Topper neboli vrchní matrace může snadno změnit kvalitu spánku na Vaší stávající matraci či posteli. Správně vybraný topper přinese Vašemu tělu to nejjemnější pohodlí a zdravý spánek a relaxaci.

Topper je nedílnou součástí důmyslného spánkového systému u postelí **Tropico Continental** a **Tropico Box Classic**.

Všechny topperly vyrábíme v kvalitním dvojdílném odnímatelném potahu, prateľném na 60°C, který Vašemu lůžku zajistí vysoký hygienický standard a antialergické prostředí.

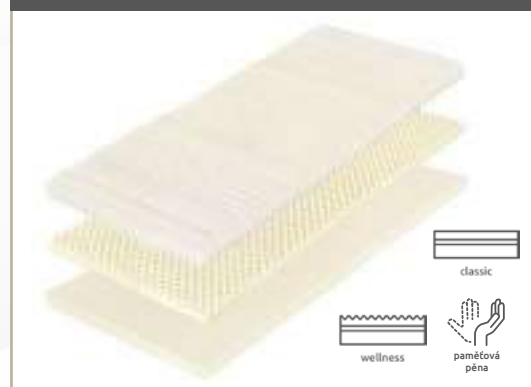
U Topperů Visco a Flexi si můžete zvolit buď profilovaný povrch **Wellness** pro jemnou masáž a uvolnění svalů v průběhu spánku nebo klasickou rovnou plochu **Classic**.



## TOPPER VISCO

VRCHNÍ MATRACE Z PAMĚŤOVÉ (VISCO PĚNY) STŘEDNÍ TUHOSTI. VHDNÝ PRO VYZNAVAČE MĚKKÉHO PODDAJNÉHO LEŽENÍ A SPÁČE NA BOKU.

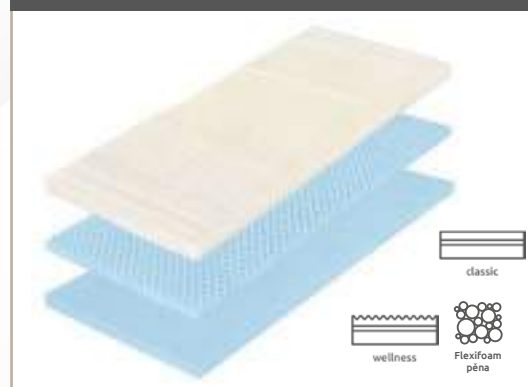
VÝŠKA TOPPERU: 5 CM



## TOPPER FLEXI

VRCHNÍ MATRACE Z PRUŽNÉ PĚNY FLEXIFOAM® VYŠŠÍ STŘEDNÍ TUHOSTI. VHDNÝ ZEJMÉNA PRO VYZNAVAČE STŘEDNĚ TUHÉHO A PRUŽNÉHO LEŽENÍ, KTEŘÍ V PRŮBĚHU SPÁNKU MĚNÍ ČASTO POLOHY.

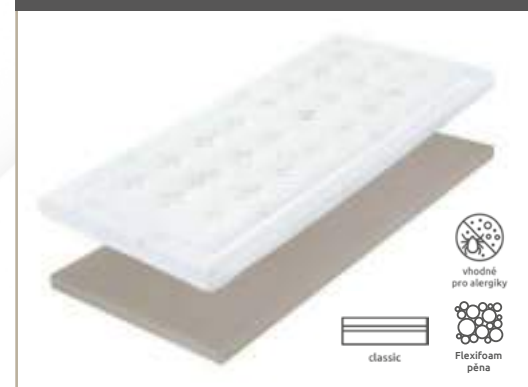
VÝŠKA TOPPERU: 5 CM



## TOPPER AEGIS HARD

VRCHNÍ MATRACE Z PRUŽNÉ VYSOKOOBJEMOVÉ, ZA STUDENA TVÁŘENÉ PĚNY FLEXIFOAM®. VYNIKÁ VYŠŠÍ TUHOSTÍ ODOLNOSTÍ. DÍKY UNIKÁTNÍMU POTAHU AEGIS, S VYSOKÝM PODÍLEM PŘÍRODNÍCH VLÁKEN TENACE S ANTI-BAKTERIÁLNÍ A PROTIROZTOČOVOU ÚPRAVOU JE SKVĚLOU VOLBOU PRO ALERGIKY.

VÝŠKA TOPPERU: 6 CM



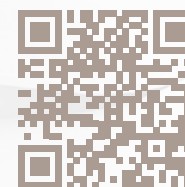
# MATRACE TROPICO

pro Vaši postel

Z široké nabídky ortopedických matrací TROPICO jsme pro Vás vybrali několik nejprodávanějších modelů.

V nabídce najdete konstrukčně a materiálově rozdílné modely. Vyberte si matraci dle svých preferencí.

Mnohem širší nabídku matrací a více informací najdete u Vašeho prodejce nebo na [www.matracetropico.cz](http://www.matracetropico.cz)



Zjistí si o mě více...



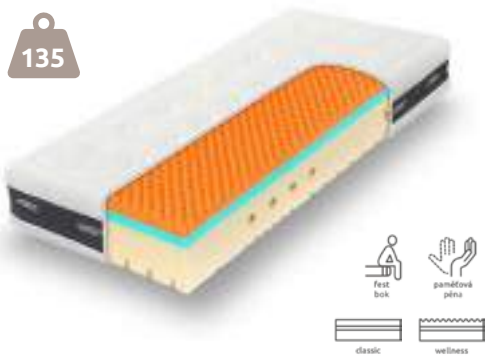
Většina našich výrobků je po náročném testování registrována jako zdravotnický prostředek.

Můžete si být jistí kvalitou a zdravotní nezávadností.

Vybrané modely Superfox a Tropic Guard Medical mohou být opatřeny jedním či dvěma zpevněnými boky z tužší pěny pro snazší vstávání.

## SUPER FOX VISCO

PARTNERSKÁ MATRACE S PAMĚŤOVOU PĚNOU PŘINÁŠÍ POHODLÍ PRO STRESEM ZNAVENÉ TĚLO, ODLEHČENÍ KLOUBŮ A CELÉHO POHYBOVÉHO APARÁTU.



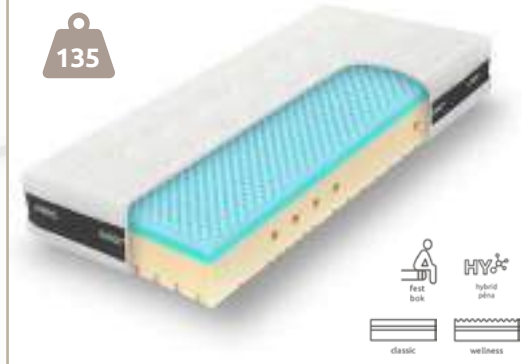
Výška matrace: 18, 20, 22, 24, 26, 28 cm

Tuhost matrace:



## SUPER FOX BLUE

PARTNERSKÁ MATRACE SE VZDUŠNOU A PRUŽNOU HYBRIDNÍ PĚNOU. NEJODOLNĚJŠÍ PĚNA VŠECH DOB.



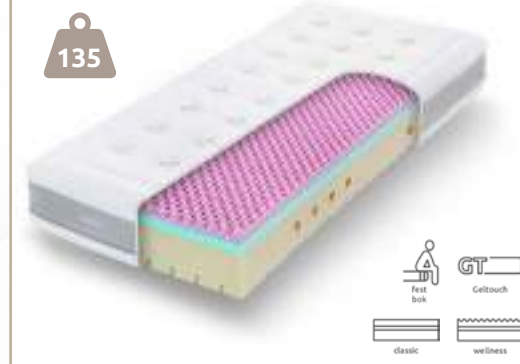
Výška matrace: 18, 20, 22, 24, 26, 28 cm

Tuhost matrace:



## SUPER FOX CLOUD

PARTNERSKÁ MATRACE S JEMNOU HYBRIDNÍ PĚNOU GELTOUCH. VAŠE TĚLO SE BUDE VZNÁŠET JAKO NA OBLÁČKU.



Výška matrace: 18, 20, 22, 24, 26, 28 cm

Tuhost matrace:



## ARABELA

VZDUŠNÁ MATRACE S TAŠKOVÝMI PRUŽINAMI POCKET, STUDENOU PĚNOU A KOKOSOVOU VÝZTUHOU NA TUŽŠÍ STRANĚ.

140



Výška matrace: 24 cm

Tuhost matrace:



## DÁŠA TROPICO

PŘÍJEMNĚ PRUŽNÁ A ODOLNÁ ORTOPEDICKÁ MATRACE BEZ LEPIDEL. PĚNA NEJVYŠŠÍ KVALITY. ŠPIČKOVÝ ANTIBAKTERIÁLNÍ A PROTIROZTOČOVÝ POTAH.

135



Výška matrace: 15, 18, 20 cm

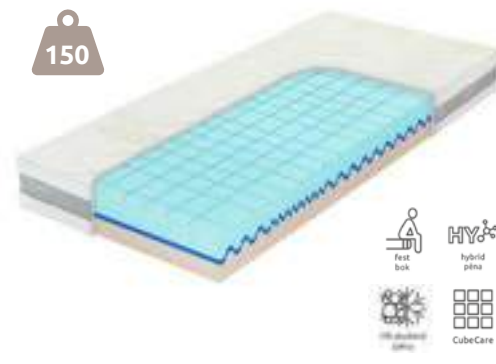
Tuhost matrace:



## TROPICO GUARD MEDICAL

ORTOPEDICKÁ MATRACE SE ZDRAVOTNÍ PROFILACÍ PO OBOU STRANÁCH S VYŠŠÍ NOSNOSTÍ. DÍKY 1/2 POTAHU S PAMĚTOVOU PĚNOU NABÍZÍ 4 KOMFORTNÍ POCITY LEŽENÍ.

150



Výška matrace: 24 cm

Tuhost matrace:



## ALPINE BLUE AIR

LUXUSNÍ VZDUŠNÁ MATRACE S JÁDREM Z NEJODLNEJŠÍ HYBRIDNÍ PĚNY S DVĚMA FUNKČNÍMI STRANAMI – TUŽŠÍ LATEXOVOU A MĚKČÍ PAMĚTOVOU.

150



Výška matrace: 20, 26 cm

Tuhost matrace:



## LATEX SUPREME

LUXUSNÍ CELOLATEXOVÁ MATRACE S PROVZDUŠŇUJÍCÍMI KANÁLKAMI, VHDNÁ PRO ALERGIKY I ASTMATIKY. TĚMĚŘ NEZNIČITELNÉ JÁDRO.

135



Výška matrace: 20 cm

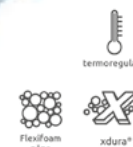
Tuhost matrace:



## SWISSLAB PRESTIGE XD

LUXUSNÍ MATRACE STŘENÍ TUHOSTI S VRSTVOU EXKLUZIVNÍ PĚNY XDURA S VÝJIMEČNOU PRUŽNOSTÍ, PODDAJNOSTÍ A TERMOREGULACÍ.

135



Výška matrace: 24 cm

Tuhost matrace:



# KOMPLETNÍ VYBAVENÍ DO VAŠÍ LOŽNICE

Objevte jedinečný sortiment doplňků TROPICO do Vaší ložnice pro praktické využití či zdravý spánek. Na těchto stránkách najdete výběr těch nejoblíbenějších. Více výrobků a podrobností najdete u Vašeho prodejce nebo na webových stránkách [www.matracetropico.cz](http://www.matracetropico.cz).

## Otoman OTA

Doplňte si svou postel o krásný designový doplněk v barvě postele. Má nepřeberné možnosti využití.

Jedná se o praktický úložný prostor s vyklápěním z čelní strany, který můžete využít jako odkládací stůl, botník nebo pohodlné sedátko. Je dostatečně prostorný pro uložení dek, polštářů, příkrývek nebo třeba i oblečení či hraček. Vaše ložnice tak bude vždy uklizená.

### Materiál:

Korpus je vyroben z kvalitního lamina o tloušťce 2,5 cm. Tělo i víko otomanu je měkce očalouněno kvalitní látkou dle Vašeho výběru. Vzorník látek najdete u Vašeho prodejce.

Otoman můžete opatřit nožičkami o výšce 10-15 cm z naší nabídky nebo můžete položit přímo na podlahu (v tomto případě je opatřen 0,5 cm plastovými kluzáky).



VOLITELNÉ NOŽIČKY  
nabídku najdete na str. 28-29

### Rozměr:

Výška cca 45 cm, hloubka 43 cm.

Šířky: 100/120/140/160/180/200 cm.



Otoman můžete postavit na stejné nožičky jako Vaší postel nebo položit na zem (v tomto případě je na spodní straně opatřen „kluzáky“ o výšce 0,5 cm).



Očalouněné víko lehce vyklopíte pomocí výklopného kování. Velký rozsah výklopu (až 90°) umožní snadný přístup do úložného prostoru.

# Co Vám ještě chybí k dokonalému spánku? Kvalitní příkrývky a polštáře či chrániče TROPICO.

Představujeme Vám malou ochutnávku. Více výrobků a podrobností najde u Vašeho prodejce nebo na webových stránkách [www.matracetropico.cz](http://www.matracetropico.cz).

Veškeré výrobky procházejí náročným testováním a všechny použité materiály splňují přísné normy certifikace ÖKO TEX STANDARD 100.



## ANATOMICKÉ POLŠTÁŘE TOM

ORTOPEDICKÉ POLŠTÁŘE S PAMĚŤOVÝM EFEKTEM A KOMFORTNÍM TVAREM KLASICKÉHO POLŠTÁŘE. V PROVEDENÍ TOM, TOM ALOE A TOM KOKOS. ROZMĚR: 60 X 40 X 13 CM



## ANATOMICKÝ POLŠTÁŘ GELTOUCH

KOMFORTNÍ SAMETOVÁ LATEX-GELOVÁ PĚNA GELTOUCH ZAJISTÍ OPTIMÁLNÍ ROZLOŽENÍ TLAKU A TERMOREGULACI. ROZMĚR: 50 X 35 X 8 CM



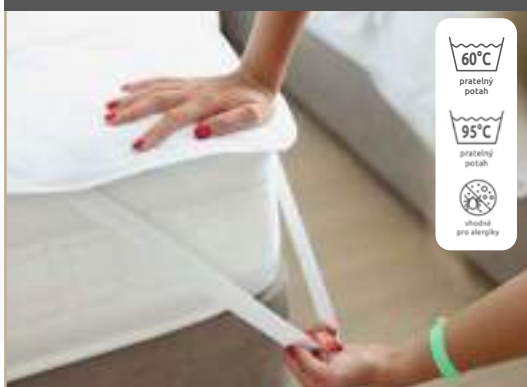
## TG ANTIBACTERIAL GEL

KOMFORTNÍ LATEX-GELOVÝ POLŠTÁŘ Z PĚNY GELTOUCH A UNIKÁTNÍM ANTIBAKTERIÁLNÍM POTAHEM S IONTY STŘÍBRA. DÍKY TVARU RYBÍ PÁTEŘE JE POLŠTÁŘ DO KONALE OHEBNÝ. ROZMĚR: 60 X 40 X 9 CM



## MATRACOVÉ CHRÁNIČE

OCHRANA MATRACE, KTERÁ PRODLUŽUJE JEJÍ ŽIVOTNOST, CHRÁNÍ PŘED ZNEČIŠTĚNÍM A DODÁVÁ LŮŽKU TEPELNOU IZOLACI.



## PLNĚNÝ PROGRAM – POLŠTÁŘE A PŘIKRÝVKY

TROPICO NABÍZÍ ŠIROKOU NABÍDKU POLŠTÁŘŮ A PŘIKRÝVEK S RŮZNÝMI POVRCHOVÝMI MATERIÁLY A GRAMÁŽEMI PRO VAŠE INDIVIDUÁLNÍ POŽADAVKY.



## ORTOPEDICKÉ DOPLŇKY

NABÍZÍME ŘEŠENÍ PRO PREVENCI ČI ZMÍRNĚNÍ ZDRAVOTNÍCH OBTÍŽÍ S POHYBOVÝM APARÁTEM.





# DOPLŇTE SVOJI POSTEL MATRACEMI NAŠICH ZNAČEK:



**Společnost Hilding Anders a.s.** patří mezi přední výrobce matrací, postelí, roštů a lůžkovin a ostatního sortimentu pro zdravý spánek. Neustále hledáme nová řešení, jsme autory mnoha patentových řešení, nových technologií a myšlenek, které zlepšují spánek.

**Naše matrace splňují náročné zdravotní certifikace.**

U nás zkrátka najdete vše, co pro zdravý spánek potřebujete. Stačí jen vyslovit Vaše přání.



## Tropico - Matrace, se kterými se vstává líp

Tradiční česká rodinná značka, která na trhu působí již více než 22 let – matrace od A do Z. Nabízí komplexní řešení pro Váš spánek. Od postelí, matrací, anatomických polštářů až po matracové chrániče a lůžkoviny.

U matrací TROPICO najdete nejširší nabídku konstrukcí a materiálů v různých cenových hladinách. Přináší komfortní a zdravý spánek pro každého – děti, studenty, sportovce, aktivní osoby i osoby se speciálními požadavky či pohybovými obtížemi.

[www.matracetropico.cz](http://www.matracetropico.cz)



## Spirit Superior - Spánek, který má duši

Řada luxusních matrací pro náročné, která staví na nejlepších materiálech a nejmodernější technologii. Spirit Superior obsahuje 6 modelů, kde každý je speciálně vyladěn pro určitý typ spáče.

Základem je robustní jádro, které zajistí dostatečnou podporu páteře po celou dobu životnosti matrace. Ložnou plochu si pak zvolíte podle svých preferencí – trvanlivý latex, poddajná visco pěna, jemná a vzdušná hybridní pěna GelTouch a další.

[www.matracetropico.cz/matrace-spirit-superior](http://www.matracetropico.cz/matrace-spirit-superior)



## Curem - Jen stín kopíruje Vaše tělo lépe

Speciální řada luxusních matrací s vysoko objemovou paměťovou pěnou CUREMFOAM™, které se Vašemu tělu přizpůsobí tak dokonale, že navodí pocit stavu beztlíže.

Díky speciální technologii výroby a kombinací pěn Curefoam™ různých typů a tuhostí poskytne matrace Curem nejvyšší možnou stabilitu páteře, ať už ležíte na boku, nebo na zádech. Jednotlivé zóny se přizpůsobí všem částem lidského těla a perfektně jej zkopírují. Dopřejte si skutečný odpočinek na luxusních matracích Curem.

[www.curem.cz](http://www.curem.cz)

TROPICO



BY HILDING ANDERS



impro



Ergonomics





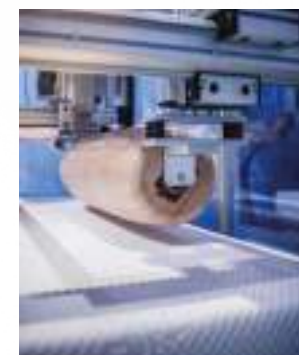
# SLEEPLAB

## SPÁNKOVÁ LABORATOŘ



Naše výrobky vyrábíme se zkušenostmi mistrů řemesla, za použití moderních materiálů a technologií. Abyste mohli klidně spát, testujeme některé z nich v nejmodernějším spánkovém testovacím centru SleepLab ve Švýcarsku.

Jediné testovací centrum svého druhu v Evropě se nachází ve švýcarském Schänis, bylo vyvinuto spolu s renomovaným institutem AEH. Je vybaveno nejmodernější technologií pro testování matrací a postelí. Laboratoř a certifikační autorita sledují 5 kritérií najednou (což je naprosto neobvyklé, co do šíře certifikace). Testují zde mechanickou výdrž, ergonomii, hygienu a spánkové klima.





# GARANANCE 10/5

Postele Tropico jsou dodávány s prodlouženou zárukou:

Postele typu Box a Continental: prodloužená záruka 10 let na rámy postelí.

Postele typu Demont: prodloužená záruka 5 let na rámy postelí.

Ostatní komponenty se zárukou 2 roky.

Podrobné podmínky naleznete v záručním listu Vaší postele.

Při výrobě postelí byly použity výhradně prvotřídní certifikované materiály.



BY HILDING ANDERS



VÁŠ AUTORIZOVANÝ PRODEJCE:



VYROBENO V ČESKÉ REPUBLICE.

HILDING ANDERS ČESKÁ REPUBLIKA A.S.  
BRANSKÁ 329 | 514 01 JILEMNICE  
INFO.CZ@HILDINGANDERS.COM

ZMĚNY A CHYBY VYHRAZENY. ILUSTRACNÍ FOTOGRAFIE.  
NABÍDKU A VZORNÍK ŽÁDEJTE U SVÉHO PRODEJCE.

VYDÁNÍ 1.



[WWW.MATRACETROPICO.CZ](http://WWW.MATRACETROPICO.CZ)